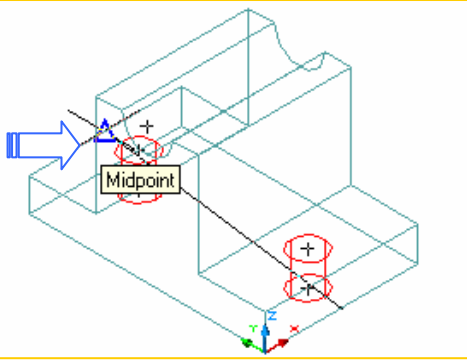
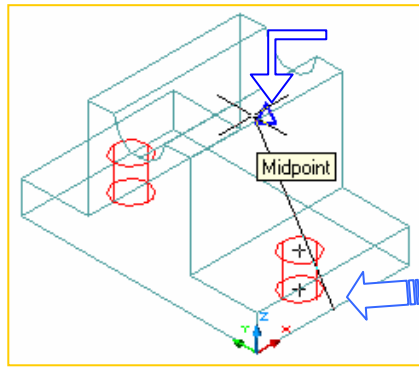


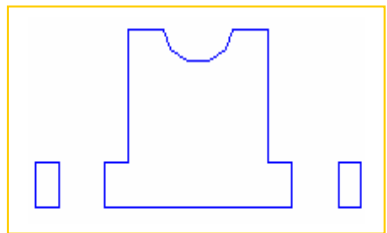
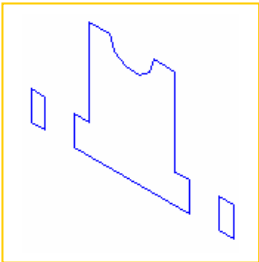
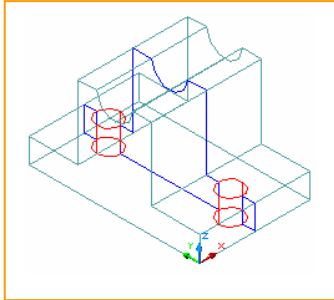


:Select objects	نشط النموذج كاملا بالإضافة إلى الاسطوانتين ثم اضغط
Specify first point on plane:	حدد بالفأرة النقطة الأولى لمستوى القطاع ، الشكل (D-10)
Specify second point on plane:	حدد بالفأرة النقطة الثانية لمستوى القطاع ، الشكل (D-10)
Specify third point on plane:	حدد بالفأرة النقطة الثالثة لمستوى القطاع ، الشكل (D-11)
	
النقطة (٢)	النقطة (١)
الشكل (D-11)	الشكل (D-10)

- 24 - سوف يبدو القطاع باللون الأزرق كما هو واضح بالشكل (D-12)
- 25 - حرك (انقل) القطاع الملون باللون الأزرق بواسطة الأمر  Move كما بالشكل (D-13)
- 26 - دور القطاع بزاوية (٤٥ درجة) بواسطة الأمر  Rotate كما بالشكل (D-14).

		
الشكل (D-14)	الشكل (D-13)	الشكل (D-12)